



SemDrain® kanali za odvodnjavanje atmosferskih voda

važi od: 10/2022

Moderan sistem odvodnjavanja

SemDrain kanalice za atmosfersko odvodnjavanje izrađene su od najsavremenijih plastičnih materijala sa rešetkama od pocinkovanog čelika, livenim gvozdenim rešetkama ili PAGF rešetka- ma (eng. Glass-Fiber Reinforced Polyamide), odnosno poliamidne rešetke ojačane staklenim vlaknima.

SemDrain kanalice izrađene su od polipropilena, materijala koji omogućuje optimizaciju težine i efikasnosti u poređenju s tradicionalnim tehnologijama. Zahvaljujući materijalu od kojeg su izrađene, omogućeno je znatno smanjenje troškova rada kao i vremena potrebnog za ugradnju.

Polipropilen je materijal koji je otporan na visoke temperature zahvaljujući tački topljenja od 160°C. Pod temperaturom od 120°C i u prisutnosti vodenih rastvora sa jakim solima, kiselinama i bazama uspeva zadržati svoje karakteristike otpornosti. Nadalje, polipropilen je krut materijal, sa značajnom otpornošću na udarce i sposobnošću da izdrži značajna opterećenja. Njegova visoka hemijska otpornost čini ga otpornim na agresivne materije, kiseline, solne baze i rastvore. To omogućava korišćenje polipropilenskih kanalice za atmosfersko odvodnjavanje u brojnim sektorima, kao npr. u hemijskoj, farmaceutskoj i petrohemijskoj industriji. Polipropilenske kanalice netoksične su, stoga su prikladne i za sisteme pitke vode.

SemDrain® kanalice za atmosfersko odvodnjavanje praktične su sa stanovišta transporta i ugradnje, izuzetno su lagane, budući da polipropilen ima malu gustinu (0,90 g/cm³).



Zašto odabrati SemDrain kanalice za atmosfersko odvodnjavanje?

U sistemu odvodnjavanja, bilo za pešačke, vozne ili industrijske površine, odvodni kanali prvi su element na koje treba obratiti pažnju prilikom kupovine ili projektovanja. Na izbor kanala za odvodnjavanje ne utiču samo klasa nosivosti i dimenzije kanala, već i njihova trajnost, čvrstoća, jednostavnost i trošak ugradnje, kao i estetika. SemDrain polipropilenski kanali za odvodnjavanje, u poređenju s alternativnim rešenjima, pružaju najbolje moguće rešenje s obzirom na gore navedene karakteristike.

Širok raspon SemDrain polipropilenskih kanala: klase nosivosti, dimenzije i dodatna oprema

Pri pravilnom odabiru kanala za odvodnjavanje, posebnu pažnju potrebno je osvrnuti na klasu nosivosti te rešetku, na dimenzije i dodatnu opremu.

Klase nosivosti i rešetke

S obzirom na normu EN 1433, SemDrain nudi klase nosivosti u rasponu od A15 do C250 za ugradnju od zelenih i vrtnih površina, dvorišta do parkirališta te zaustavnih traka po kojima se ne vozi.

Rešetke:

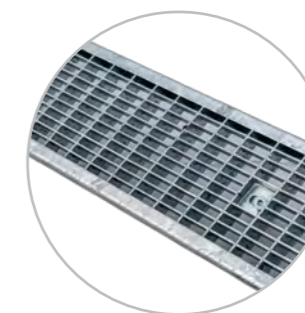
Pocinkovano
čelična rešetka
A15



Livena gvozdena
rešetka
B125



Pocinkovno čelična
rešetka 30x10
B125



PAGF rešetka
B125 i C250





Dimenzije

SemDrain kanali za odvodnjavanje dolaze u dve vrste.

Uradi sam ili SemDrain DIY kanali za odvodnjavanje su dostupni u dve dimenzije, 50x100x1000 i 100x100x1000 (svetli otvor) te su pogodni za površine koje koriste pešaci i biciklisti, zelene i vrtne površine, školska dvorišta.

Odvodni kanali za veće klase nosivosti, B125 i C250, dostupni su u dimenziji 100x100x1000 (svetli otvor) te su pogodni za pešačke i vozne površine, parkirališta te za zaustavne trake puta po kojima se ne vozi.

Dodatna oprema koja upotpunjuje sistem odvodnjavanja:

- Čeoni poklopac
- Čeoni poklopac s izlivom
- Izlivi za čeone poklopce
- Četvorosmerni priključak za DIY kanale za odvodnjavanje
- Adapter za vertikalni priključak na priključnu cev
- SemDrain Drainbox ili sabirno okno

Koju rešetku odabrati?

Rešetke za odvodne kanale izrađene su od različitih materijala i zahvaljujući tome mogu se prilagoditi različitim potrebama i zahtevima. Mogu se koristiti i u različitim sektorima i okruženjima, kao što su vrtovi ili površine u industrijskim sektorima, gde su korozivne materije česte.

Rešetke su najizloženiji delovi kanala za odvodnjavanje, stoga moraju biti u stanju da izdrže spoljna opterećenja i naprezanja. Opterećenja su razvrstana prema normi EN 1433, koja takođe definiše karakteristike i parametre koje rešetke moraju imati prema opterećenju koje mogu izdržati.







Donja tablica deli rešetke na 6 klasa nosivosti, od najniže A15 prikladne za pešačke i biciklističke površine, do najviše F900 prikladne za aerodrome ili industrijska područja.

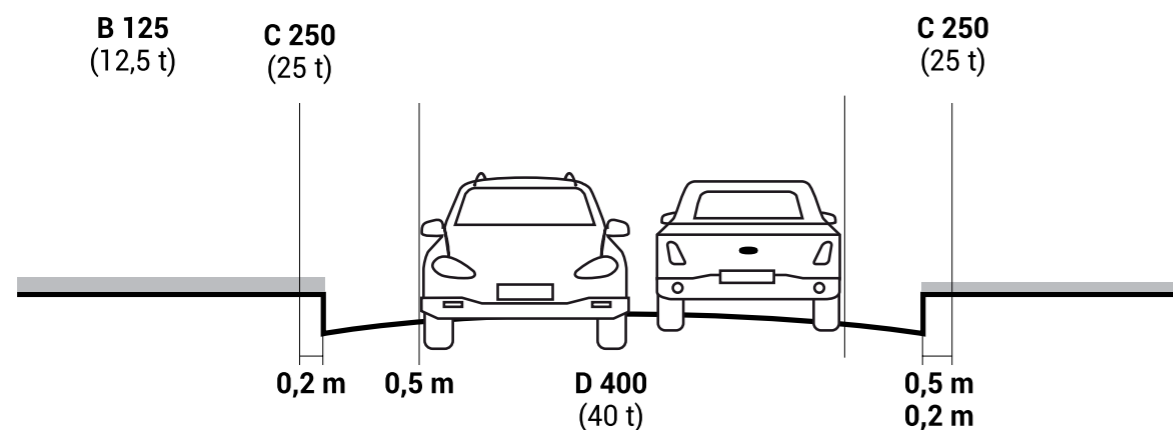
Da bi bile sertifikovane, rešetke prolaze 2 glavna ispitivanja. Prvo se ispitivanje sastoji od primene 2/3 ispitnog opterećenja na rešetku u blizini središnje tačke. Ovaj postupak ponavlja se 5 puta i svaka se deformacija meri na kraju svake faze; sve eventualne deformacije moraju ostati unutar raspona određenog normom.

Drugo se ispitivanje sprovodi odmah nakon prethodnog; celo ispitno opterećenje primenjuje se 30 sekundi nakon čega se ne sme pojaviti kvar.

Tehničke informacije

Odaberite odvodni kanal prema odgovarajućoj klasi opterećenja

Klasa nosivosti	Sila i masa opterećenja		Upotreba
 A15	15 kN	1.500 kg	Pešačke i biciklističke površine, zelene površine
 B125	125 kN	12.500 kg	Pešačke površine i parkirališta ličnih automobila
 C250	250 kN	25.000 kg	Ivična područja koja mereno od ivice ivičnjaka mogu sezati u kolovoz maksimalno 50 cm i 20 cm u pločnik te za zaustavne trake puteva po kojima se ne vozi
 D400	400 kN	40.000 kg	Magistrale i autoputevi
 E600	600 kN	60.000 kg	Industrijska i lučka područja s istovarom teške robe
 F900	900 kN	90.000 kg	Područja izložena velikim opterećenjima, aerodromi



Među najčešće korišćenim materijalima za rešetke su polipropilen, PAGF, pocinkovani čelik te liveno gvožđe. Polipropilen i PAGF dva su polimera: polipropilen je materijal koji se takođe koristi za izradu tela kanala, koji je vrlo otporan na mehanička naprezanja i vertikalna opterećenja. PAGF je poliamid ojačan staklenim vlaknima. Staklena vlakna kompenziju oslabljene odlike poliamida. Kombinacija ova dva elementa rezultira krutim materijalom koji je otporan na abraziju, na hemijska sredstva kao i na visoka statička opterećenja te pozitivno reaguje na izloženost visokim temperaturama.

Jedna od prednosti PAGF rešetke je u tome što je mnogo lakša od livenog gvožđa unutar iste klase opterećenja. Pocinkovani čelik ne podleže korozivnim procesima, budući da pocinkavanje djeluje kao zaštitni sloj čelika. Osim toga, u kontaktu sa vazduhom cink stvara dalji sloj oksidacije koji zgusne sam sloj cinka. Liveno gvožđe je materijal koji omogućava proizvodnju rešetki s visokim klasama nosivosti. Ove rešetke mogu izdržati opterećenja do 90.000 kg, koja odgovaraju klasi nosivosti F900.

Prednosti SemDrain kanala za odvodnjavanje

Jednostavna ugradnja

Modularnim dizajnom SemDrain polipropilenskih kanalice za atmosfersko odvodnjavanje olakšana je montaža i ugradnja, čime se štedi vreme i novac.

Hidraulička svojstva

Glatka zaobljena unutrašnja površina SemDrain kanala omogućuje veće brzine protoka te omogućuje samočišćenje čime je izbegnuto nakupljanje naslaga mulja.

Hemijska otpornost

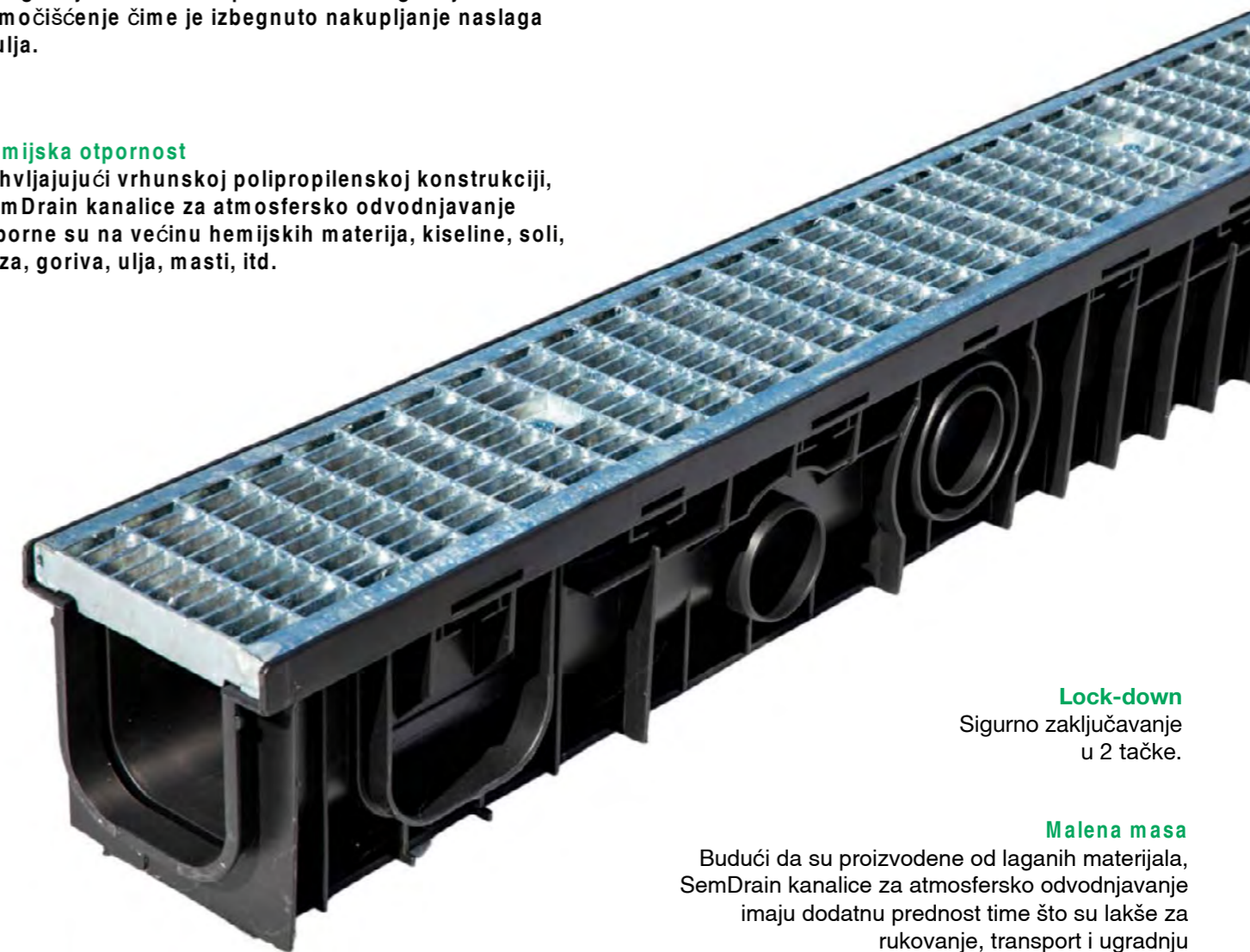
Zahvaljujući vrhunskoj polipropilenskoj konstrukciji, SemDrain kanalice za atmosfersko odvodnjavanje otporne su na većinu hemijskih materija, kiseline, soli, baza, goriva, ulja, masti, itd.

Mogućnost recikliranja

SemDrain kanalice za atmosfersko odvodnjavanje izrađene su od recikliranih materijala koji se mogu ponovno koristiti u procesu proizvodnje.

Protivkliznost

Dizajnom rešetke osigurana je protivkliznost.



Lock-down

Sigurno zaključavanje u 2 tačke.

Malena masa

Budući da su proizvedene od laganih materijala, SemDrain kanalice za atmosfersko odvodnjavanje imaju dodatnu prednost time što su lakše za rukovanje, transport i ugradnju.

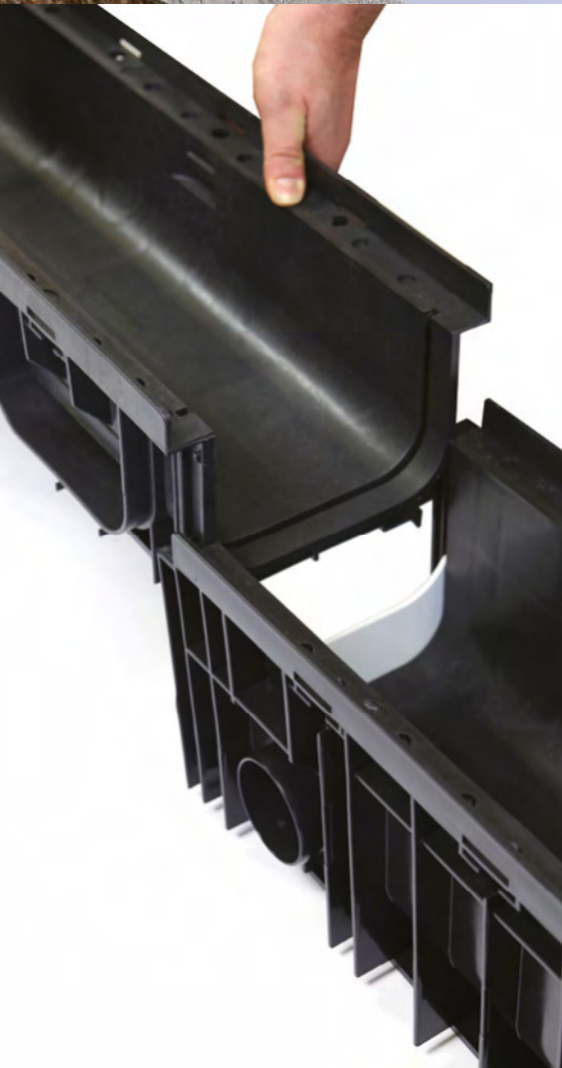
Visoka čvrstoća

Zbog načina na koji su konstruisane, SemDrain kanalice imaju visoku krutost, zbog čega su zaštićene od oštećenja pre i nakon ugradnje.

Ugradnja SemDrain polipropilenskih kanala

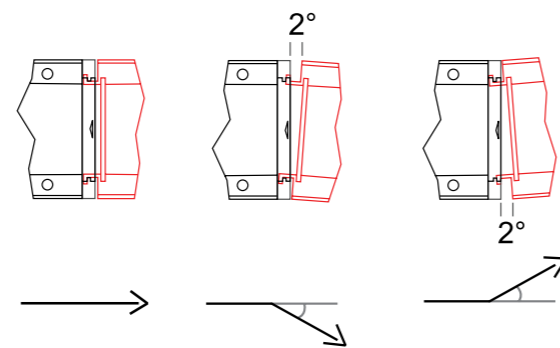
Jednostavnost i ušteda troškova

Jedna od glavnih prednosti SemDrain kanala za odvodnjavanje sigurno je jednostavnost ugradnje.

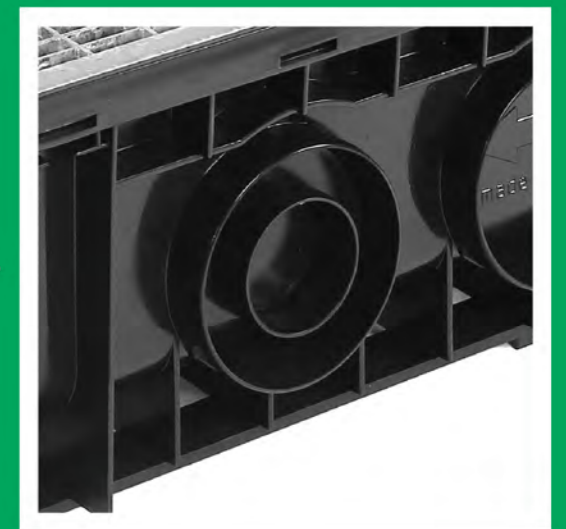


SemDrain kanali za odvodnjavanje sadrže sistem međusobnog spajanja koji omogućava precizno prijanjanje i zatvaranje, sprečavajući tako bilo kakav bočno ili vertikalno pomeranje. Zahvaljujući ovom jedinstvenom sistemu spajanja, nema potrebe za bilo kakvom dodatnom opremom prilikom spajanja.

Takođe, svakom spoju omogućen je nagib od 2° koji omogućava ugradnju kanala duž nelinearnih prava-ca, dok istovremeno dopušta međusobno precizno prijanjanje kanala.



Opremljene su i unapred postavljenim bočnim priključcima kako bi se omogućilo međusobno spajanje dvaju kanala pod uglom od 90°. Ovo svojstvo omogućava izradu pravog ugla, T-spoja te X-spoja bez potrebe za dodatnom opremom.



SemDrain kanali za odvodnjavanje opremljeni su unapred postavljenim cevnim priključcima na dnu i bočnoj strani kanala, što omogućava jednostavno izrezivanje i spajanje na sistem odvodnjavanja pomoću standardnih PVC cevi.



Osim navedenih karakteristika, polipropilen je izuzetno lagan, što znatno olakšava ugradnju.

U poređenju s betonskim kanalima za odvodnjavanje, SemDrain kanali su lakši, zbog čega se smanjuje opseg posla, a samim time i potreba za opremom za prevoz i ugradnju na licu mesta.

Performanse SemDrain kanala za odvodnjavanje: hemijska otpornost i umanjena hrapavost

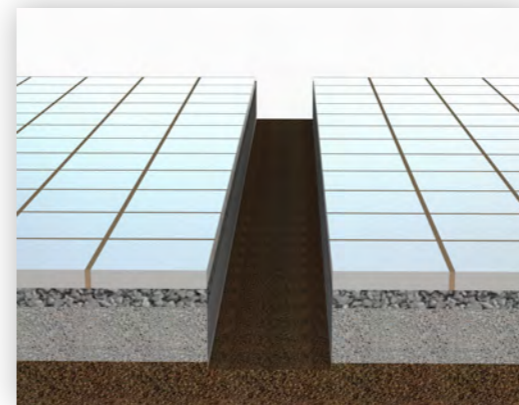
Hemijska otpornost polipropilena bitna je stavka za sve namene koje uključuju odvod agresivnih materija kao što su deterdženti i ulja, zbog toga su SemDrain kanali idealni za sledeće namene:

- Parkirališta
- Servisna područja i područja distribucije goriva
- Biciklističke i pešačke staze
- Industrijska područja
- Postrojenja hemijske industrije
- Mesne industrije
- Odlagališta otpada
- Ulazne staze za vozila (automehaničarske radionice, garaže i sl.)

So je jedan od glavnih razloga za postupno smanjenje performansi betonskih kanala na putevima, gde se zimi koristi za sprečavanje stvaranja leda te je prisutna na mestima u blizini mora. Posebno u tim slučajevima izuzetno je važno ugraditi kanale izrađene od otpornih materijala koji garantuju dug vek trajanja celog sistema odvodnjavanja.

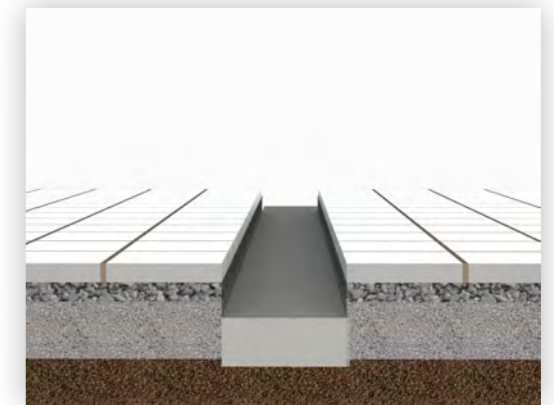
Niska unutrašnja hrapavost polipropilenskih SemDrain kanala olakšava unutrašnji protok vode. U poređenju s betonskim ili polimerbetonskim kanalima, ovo svojstvo omogućava korišćenje polipropilenskih kanala manjih unutrašnjih dimenzija.

SemDrain uputstva za ugradnju



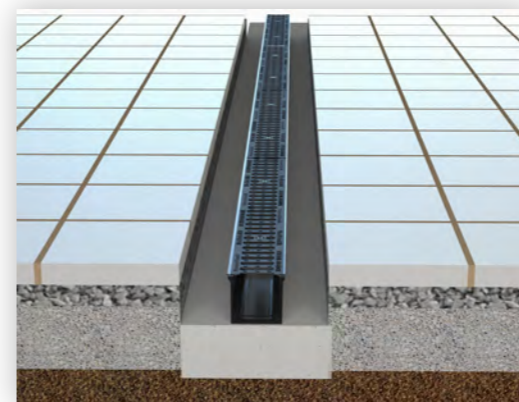
A

Iskopati rov odgovarajućih dimenzija, podloga treba biti dobro zbijena.



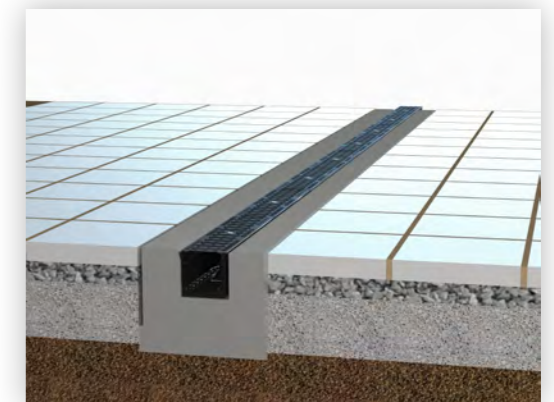
B

Betonski temelj odgovarajuće visine



C

Polaganje linijske kanalice na betonski temelj



D

Telo linijske kanalice bočno založiti odgovarajućim betonom (pogledati u uputstvu) debljine kako je navedeno u uputstvu za ugradnju, beton treba dobro vibrirati, treba popuniti sve međuprostore, posebno iza potpornih ivica rešetki. Za veće klase nosivosti (E600, F900) predlaže se armiranje betona čeličnim šipkama za bolju raspodelu opterećenja.

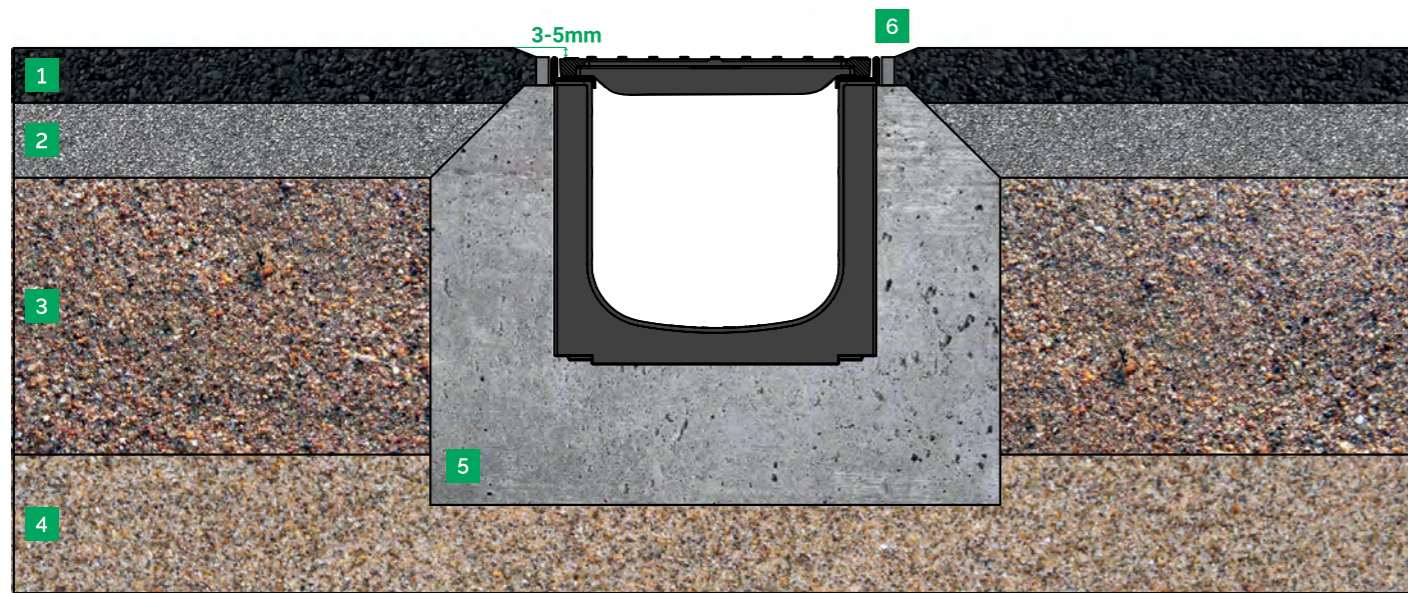
E

Kad beton očvrsne, moguće je nastaviti sa polaganjem behatona ili asfalta. Tokom ovog koraka preporučuje se pokrivanje rešetaka plastičnom folijom, kako bi se sprečilo njihovo zaprljanje.

SemDrain

Kanali za atmosfersko odvodnjavanje

Uputstva za ugradnju za klase nosivosti
A15-C250 - *asfalt*



- 1 Habajući sloj
- 2 Vezivni spoj
- 3 Nosivi sloj
- 4 Temeljno tlo
- 5 Betonski temelj
- 6 Bitumenska fuga

Dimenzije i karakteristike betonskog temelja

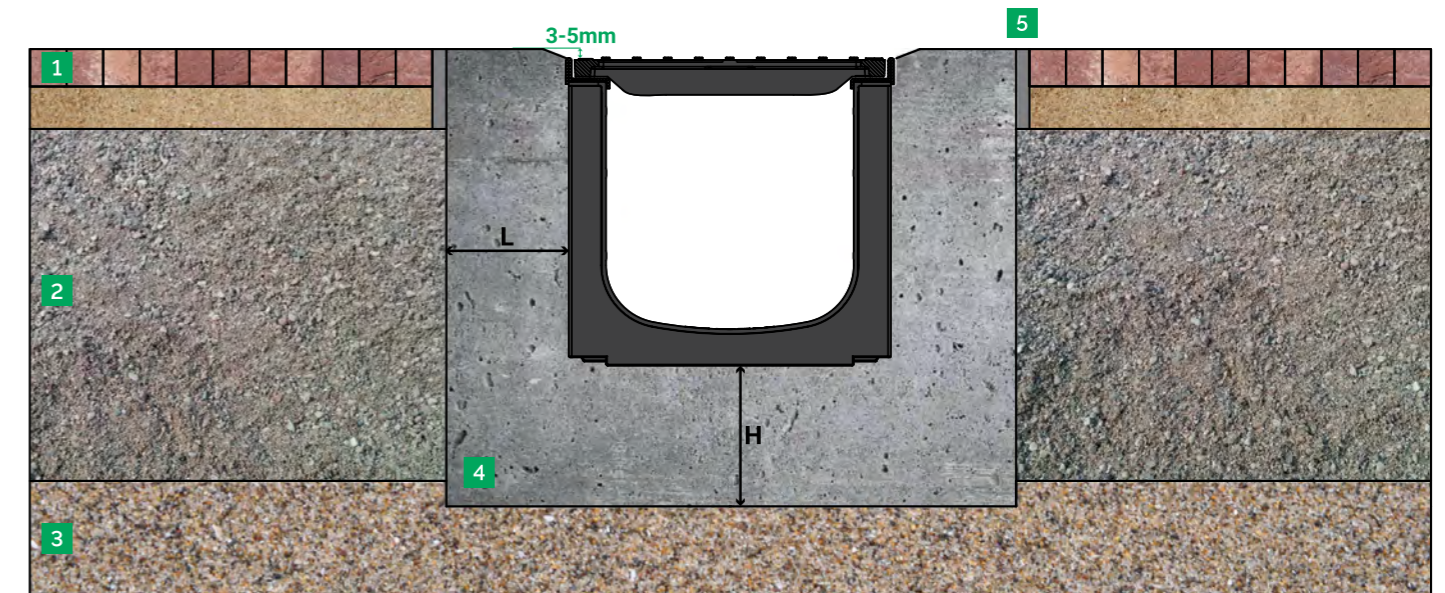
KLASA NOSIVOSTI	EN 1433	A15	B125	C250
L (cm)		10	10	15
H (cm)		8	10	15
ROK KONGLOMERAT	EN 206-1	C 25/30	C 25/30	C 25/30
Konzistencija	UNI 9858	S5	S5	S5
MAX DIMENZIJA AGREGATA		8 mm	8 mm	8 mm
CEMENT		42,5 r	42,5 r	42,5 r

Ova uputstva za ugradnju smatraju se predlozima koje treba prilagoditi uslovima podloge.

SemDrain

Kanali za atmosfersko odvodnjavanje

Uputstva za ugradnju za klase nosivosti
A15-C250 - *behaton*



- 1 Behaton
- 2 Nosivi sloj
- 3 Temeljno tlo
- 4 Betonski temelj
- 5 Bitumenska fuga

Dimenzije i karakteristike betonskog temelja

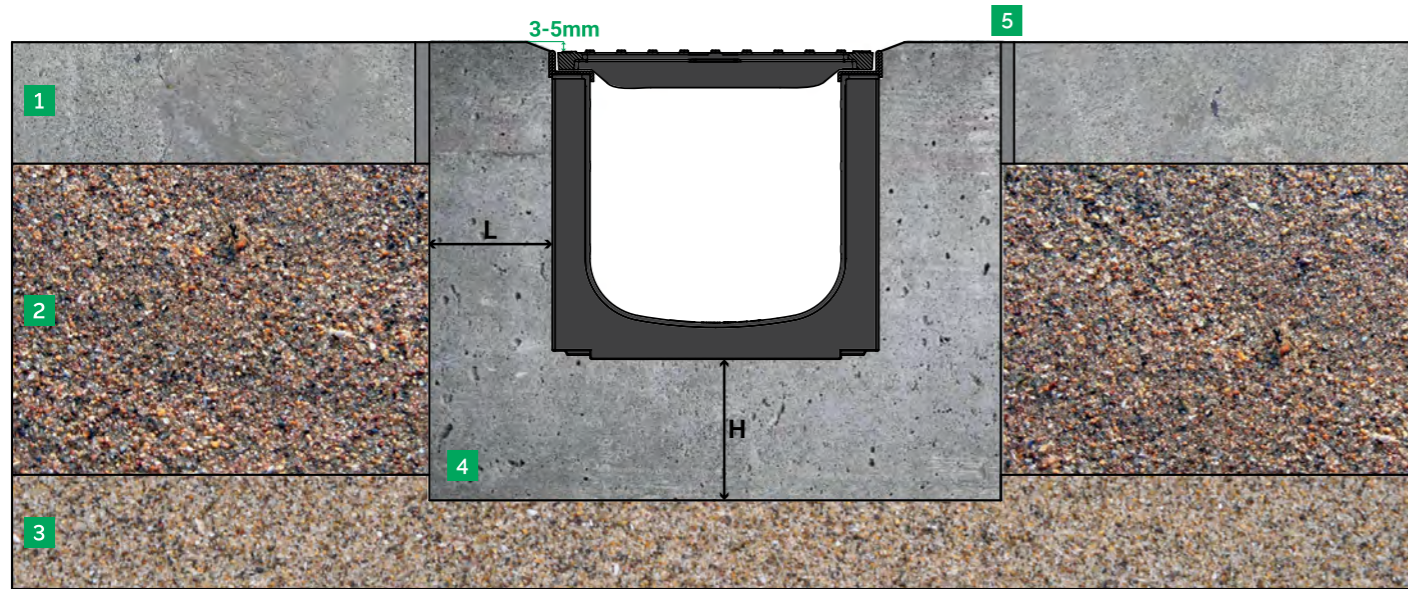
KLASA NOSIVOSTI	EN 1433	A15	B125	C250
L (cm)		10	10	15
H (cm)		8	10	15
ROK KONGLOMERAT	EN 206-1	C 25/30	C 25/30	C 25/30
Konzistencija	UNI 9858	S5	S5	S5
MAX DIMENZIJA AGREGATA		8 mm	8 mm	8 mm
CEMENT		42,5 r	42,5 r	42,5 r

Ove uputstva za ugradnju smatraju se predlozima koje treba prilagoditi uslovima podloge.

SemDrain

Kanali za atmosfersko odvodnjavanje

Uputstva za ugradnju za klase nosivosti
A15-C250 - beton



- 1** Beton
- 2** Nosivi sloj
- 3** Temeljno tlo
- 4** Betonski temelj
- 5** Bitumenska fuga

Dimenzije i karakteristike betonskog temelja

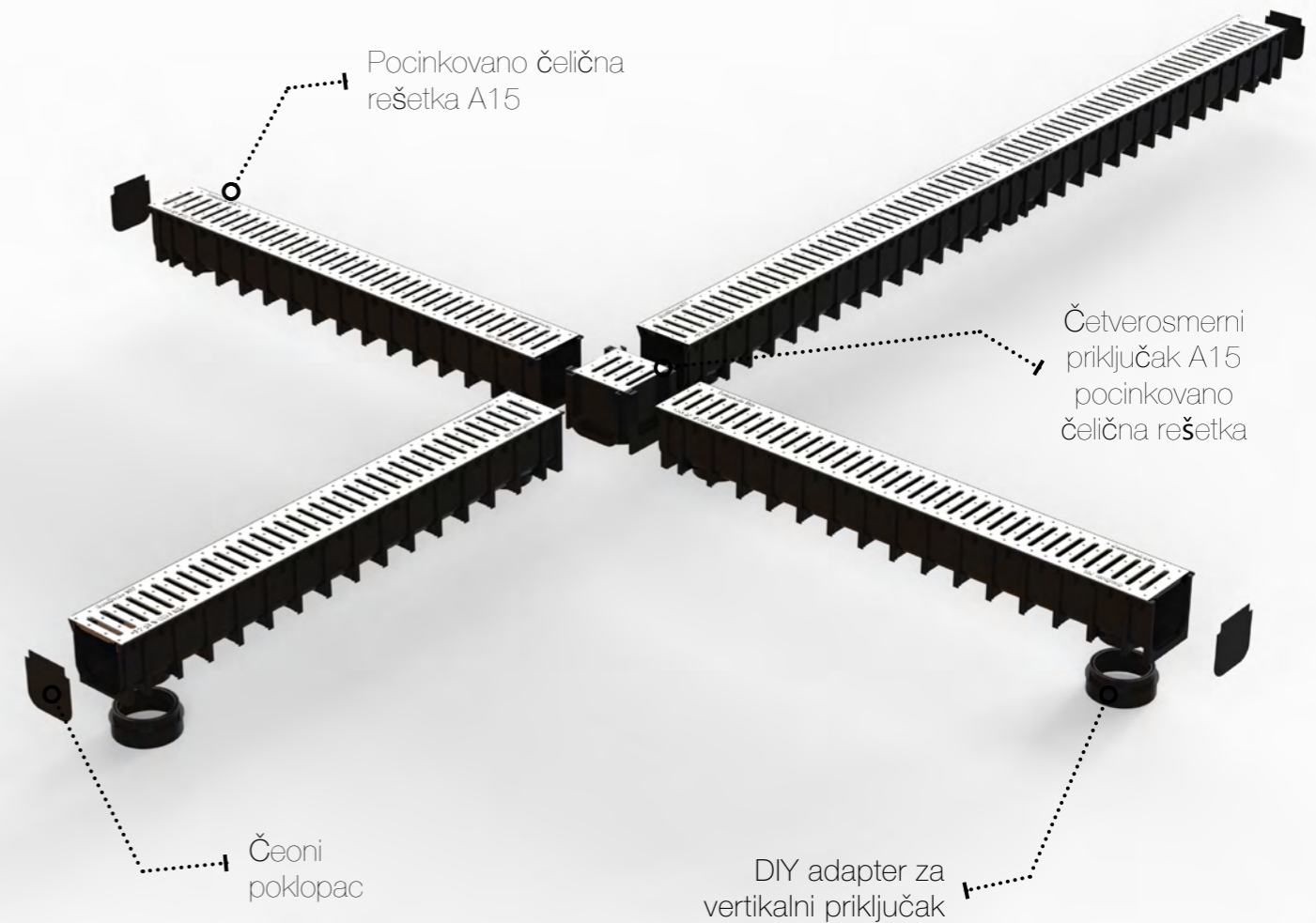
KLASA NOSIVOSTI	EN 1433	A15	B125	C250
L (cm)		10	10	15
H (cm)		8	10	15
ROK KONGLOMERAT	EN 206-1	C 25/30	C 25/30	C 25/30
Konzistencija	UNI 9858	S5	S5	S5
MAX DIMENZIJA AGREGATA		8 mm	8 mm	8 mm
CEMENT		42,5 r	42,5 r	42,5 r

Ova uputstva za ugradnju smatraju se predlozima koje treba prilagoditi uslovima podloge.

SemDrain

Kanali za atmosfersko odvodnjavanje

Pregled sistema kanalice za odvodnju DIY





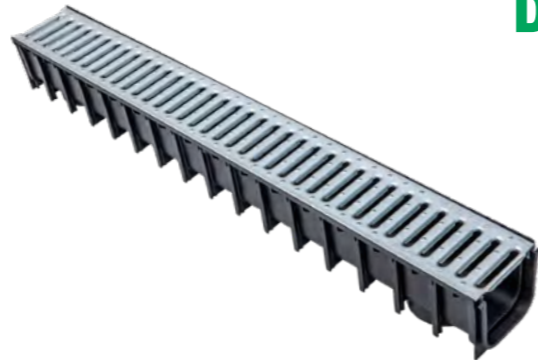
A15

SemDrain DIY A15

pocinkovana čelična rešetka



- PP kanal za odvodnjavanje sa plastičnim ivicama
- Pocinkovana čelična rešetka



Artikl broj	L x H	L1 x H1	kg	pack	€/kom
668110193	100 x 50	125 x 67	2,0	136	16,46
668110194	100 x 100	125 x 117	2,4	80	18,70



B125

SemDrain DIY B125

lijevano željezna rešetka



- PP kanal za odvodnju sa plastičnim rubovima
- 2 x 0,5 m Lijevano željezna rešetka
- 2 x stezaljka
- 2 x vijak M8x25



Artikl broj	L x H	L1 x H1	kg	pack	kn/kom	€/kom
668110197	100 x 100	125 x 117	5,5	80	393,10	52,17



A15

SemDrain kit A15

pocinkovana čelična rešetka



- 3x PP kanal za odvodnjavanje sa plastičnim ivicama
- 3x Pocinkovane čelične rešetke
- 2x Čeona poklopca



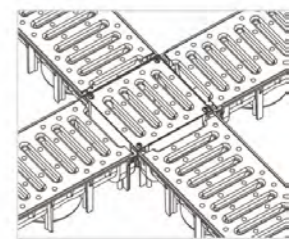
Artikl broj	L x H	L1 x H1	kg	pack	€/kom
668110195	100 x 50	125 x 67	6,0	72	58,52
668110196	100 x 100	125 x 117	7,2	42	65,78



A15

SemDrain DIY A15

Četvorosmerni priključak za DIY kanal za odvodnjavanje
Pocinkovano čelična rešetka



Artikl broj	L x H	kg	pack	€/kom
668110214	100x50	0,32	50	11,03
668110215	100 x 100	0,4	25	12,87

Adapter za vertikalni priključak



Artikl broj	Ø x Ø	kg	pack	€/kom
668110205	90-100x110	0,05	5	1,47

DIY Čeoni poklopac



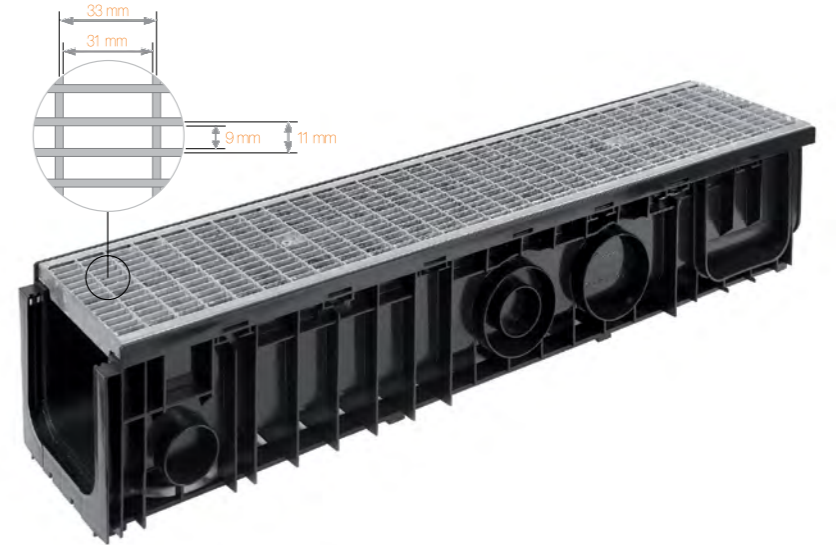
Artikl broj	Ø x Ø	kg	pack	€/kom
668110203	100 x 50	0,03	10	3,04
668110204	100 x 100	0,06	10	4,13

Cene, vpc, bez PDV-a, EXW Ogulin



SemDrain B125

pocinkovano čelična rešetka 30x10



- PP kanal za odvodnjavanje sa plastičnim ivicama
- Pocinkovano čelična rešetka 30x10
- 2 x matice
- 2 x zavrtnja 8x50



Artikl broj	L x H	L1 x H1	kg	pack	€/kom
668110198	100 x 100	152 x 157	6,4	56	65,01

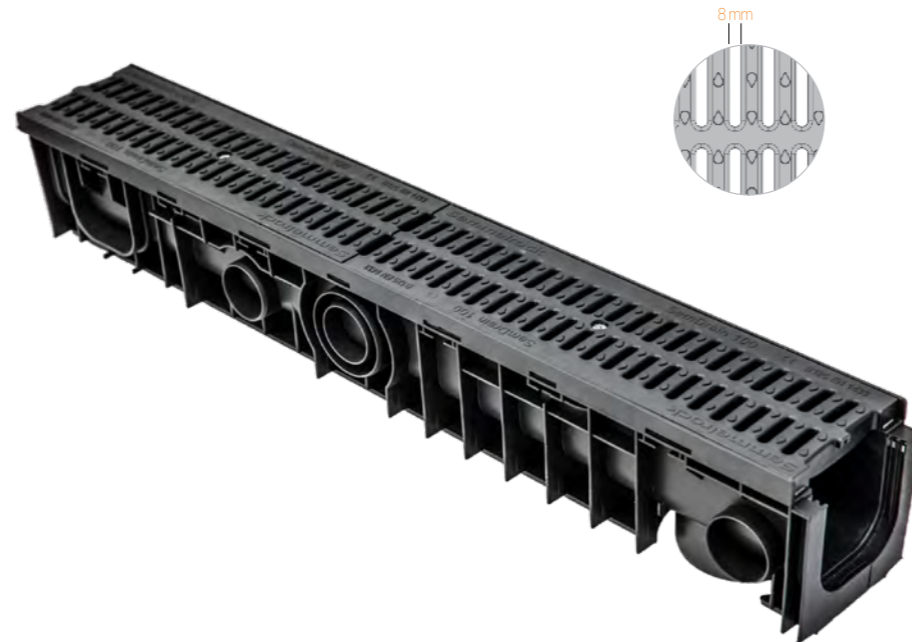
Cene, vpc, bez PDV-a, EXW Ogulin



SemDrain B125 PAGF

PAGF rešetka

B125



- PP kanal za odvodnjavanje sa plastičnim ivicama
- PAGF rešetka
- 2 x matice
- 2 x zavrtnja 8x50



Artikl broj	L x H	L1 x H1	kg	pack	€/kom
668110199	100 x 100	152 x 157	4,7	56	64,68



SemDrain C250 PAGF

PAGF rešetka

C250



Artikl broj	L x H	L1 x H1	kg	pack	€/kom
668110201	100 x 100	152 x 157	4,8	56	75,52

Cene, vpc, bez PDV-a, EXW Ogulin



SemDrain DrainBox

PAGF rešetka

B125



- PP sabirno okno sa plastičnim ivicama
- PAGF rešetka
- Matica
- Zavrtnaj 8x50



Artikl broj	L x H	L1 x H1	kg	pack	€/kom
668110200	100 x 400	150x430	3,6	48	69,83



SemDrain DrainBox

PAGF rešetka

C250



- PP sabirno okno sa plastičnim ivicama
- PAGF rešetka
- Matica
- Zavrtnaj 8x50

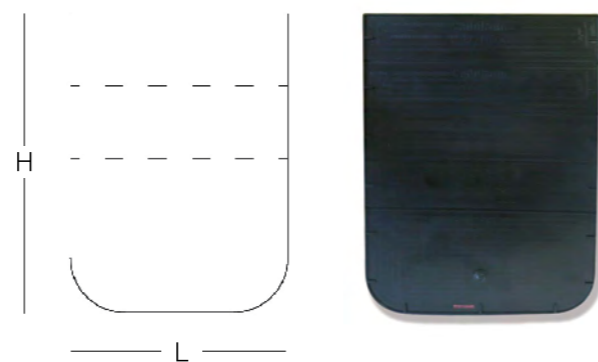


Artikl broj	L x H	L1 x H1	kg	pack	€/kom
668110202	100 x 400	150x430	3,7	48	74,47

Cijene, vpc, bez PDV-a, EXW Ogulin

Čeoni poklopac

Artikl broj	L x H	Ø	pack	kn/kom	€/kom
668110206	100 x 50	-	10	22,90	3,04
668110207	100 x 100	-	10	31,15	4,13



Čeoni poklopac s izlivom

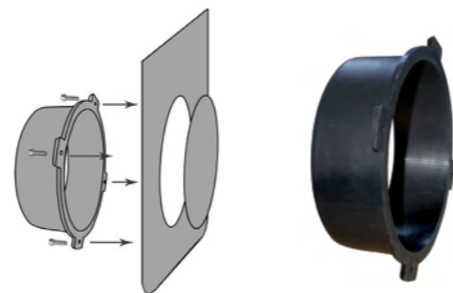
Artikl broj	L x H	Ø	pack	€/kom
668110208	100 x 100	75	5	5,52
668110209	100 x 100	90	5	5,52
668110210	100 x 100	110	1	6,90



Izlivni adapter

Artikl broj	L x H	Ø	pack	€/kom
668110211	-	40	5	0,92
668110212	-	90	5	1,10
668110213	-	110	2	1,33

Cijene, vpc, bez PDV-a, EXW Ogulin





Gradimo dobar
osećaj.

Napomena: Podaci i slike u katalogu odgovaraju definiciji u trenutku izdavanja kataloga. Isti su prezentovani samo kao indikacija i inspiracija i ne mogu se smatrati ugovornom ponudom proizvoda ili usluga pruženih od strane kompanije Wienerberger d.o.o. Kanjiža


Wienerberger