

TEHNIČKI LIST

SemDrain® DrainBox



Drainbox B125 PAGF rešetka



100 X 100 X 1000 mm

Izgled	<p>Rešetka: PAGF rešetka Rubovi: plastična zaštitna ivica Polaganje: ručno</p>
Osobine proizvoda	<ul style="list-style-type: none"> • Materijal: polipropilen sa odličnim mehaničim, fi žički m i hemijskim svojstvima • Otpornost na visoke temperature, soli, kiseline i baze • Mala masa, visoka krutost • Muško/ženski sistem za ugradnju sa već ugrađenim rešetkama • Služi za skupljanje prljavštine i peska s puta i površina • Jednostavan pristup kanalici – lako čišćenje • PAGF rešetka izrađena od poliamida ojačanog staklenim vlaknima • Sistem lock-down – zaključavanje rešetke za sigurnost protiv krađe • Za korištenje u kombinaciji sa SemDrain kanalicom 100x100 1,0 m B125 sa PAGF rešetkom
Područje primjene	Pešačke i slične površine te parkirališta ličnih automobila.

Tehničke specifikacije					
Klasa nosivosti B125		Sila opterećenja 125 kN		Masa opterećenja 12500 kg	
Dimenzije mm			Masa kg / kom	Količina kom/pal	Masa kg/pal
L X H	L1 X H1	4,8	48	230,4	
100 X 400	150 X 430				

Polaganje		Nosivost površine		
ručno	mašinski	pešaci	automobil	teretno vozilo
X		X	X	

TEHNIČKI LIST

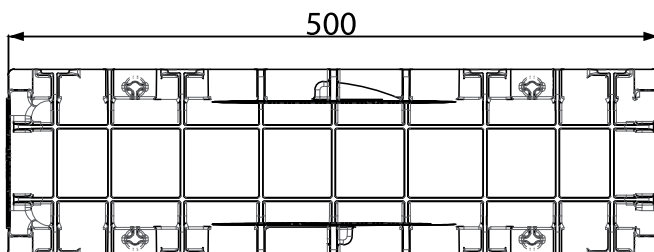
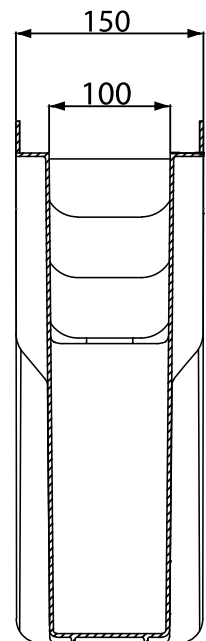
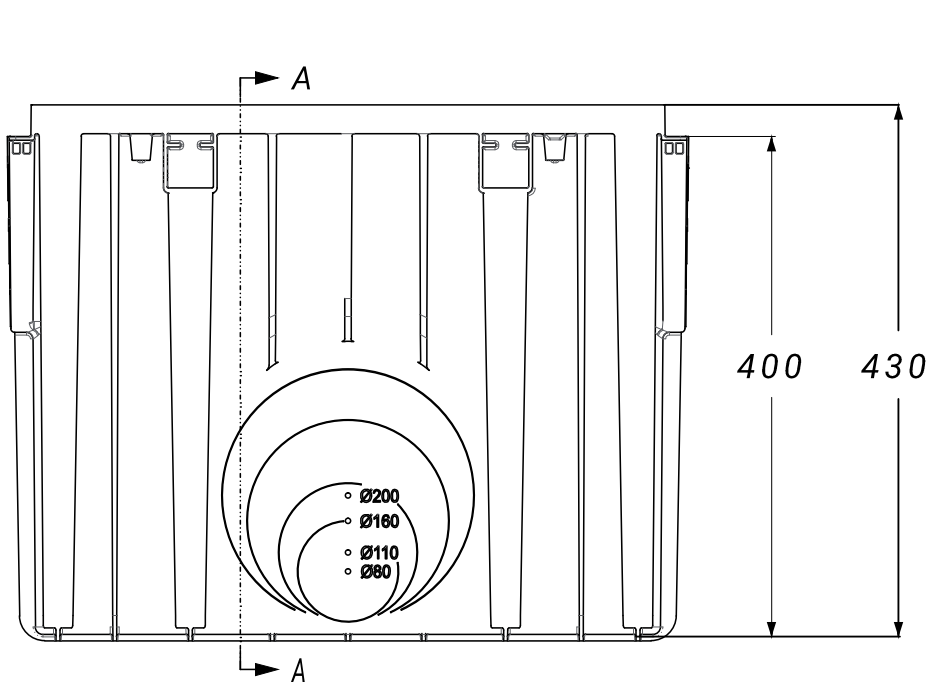
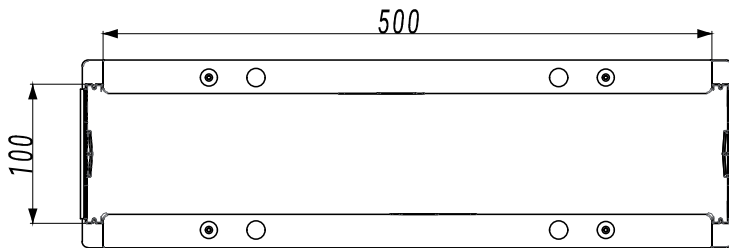
SemDrain® DrainBox



B125

PP kanalica

Plastična zaštitna ivica



Polaganje

ručno	X	mašinski	
-------	---	----------	--

Nosivost površine

pešaci	X	automobil	X	teretno vozilo	
--------	---	-----------	---	----------------	--

TEHNIČKI LIST

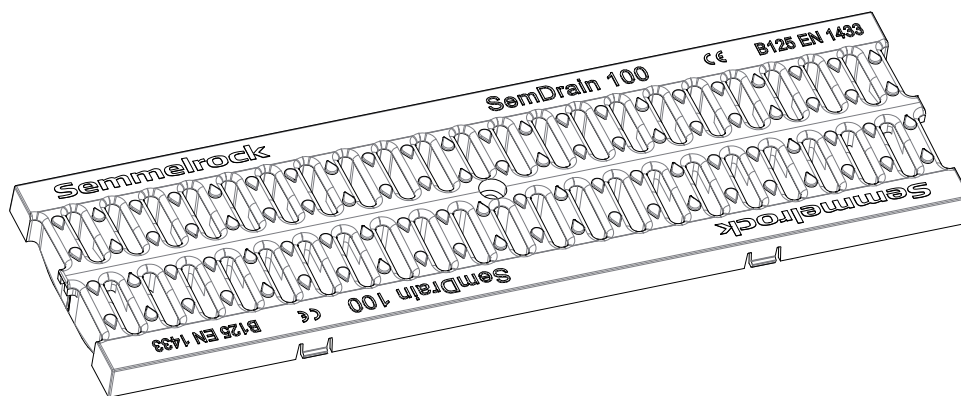
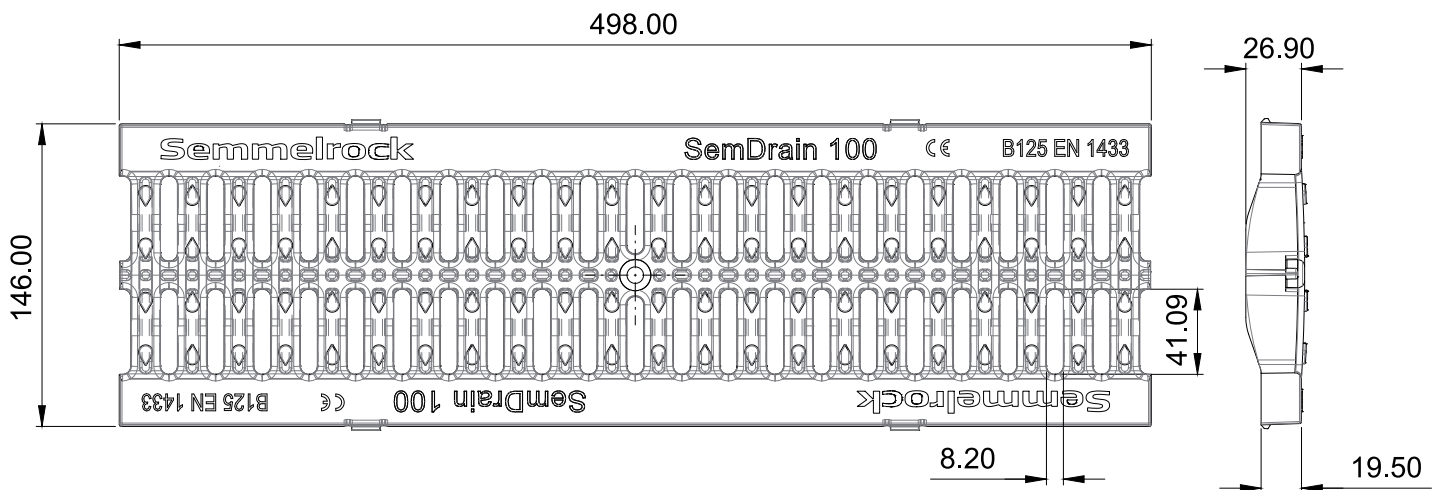
SemDrain® kanalica za atmosfersko odvodnjavanje



PAGF rešetka

Upojna površina: 144 cm²/0,5 m

Masa: 1,0 kg/0,5 m



Polaganje

ručno	mašinski
X	

Nosivost površine

pešaci	automobil	teretno vozilo
X	X	